



29.09.2018

PEUGEOT Вохер Шассі - Подвоєна Кабіна
Прайс-Лист на автомобілі 2017 року

DBL CAB 335 -L3

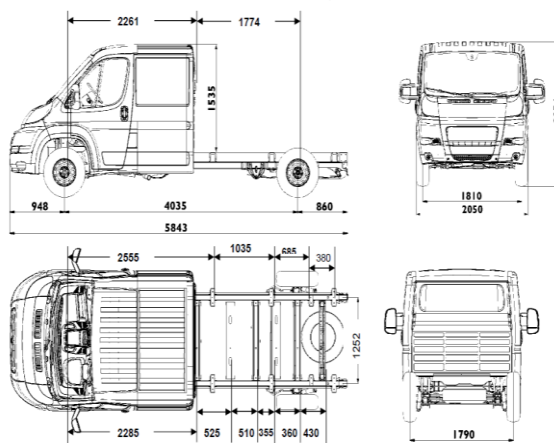
ДВИГУН/ТИП ТРАНСМІСІЇ	СВРО-5	ДИЗЕЛЬ	
2.2 HDi 130 МКПП-6			824 600 грн.
2.2 HDi 130 МКПП-6 + ПАКЕТ "БІЗНЕС"			869 400 грн.

БАЗОВЕ ОБЛАДНАННЯ АВТОМОБІЛЯ:

БЕЗПЕКА			
ABS - антиблокувальна система гальм			•
AFU - система допомоги при екстремому гальмуванні			•
ESP - електронна система стабілізації і ASR - антибуксувальна система		UF01	•
Сигналізатор про непристібнуті ремені безпеки			•
Фронтальна подушка безпеки водія			•
Центральний замок + пульт PLIP			•
Імобілайзер			•
КОМФОРТ			
Гідропідсилювач керма			•
Роз'єм для установки додаткового обладнання, необхідного для трансформації автомобіля			•
Бортовий комп'ютер			•
Регулювання рульової колонки по вильоту			•
Відсіки для речей у дверях			•
Бардачок із замком на приборній панелі - об'ємом 11,4 літри			•
Електричні склопідйомники передніх дверей			•
Багажна полиця над сидінням водія		JO01	•
Паливний бак 90 літрів			•
ОСОБЛИВОСТІ ІНТЕР'ЄРУ			
Кількість місць - 7 (1-й ряд - 3; 2-й ряд - 4)			•
Сидіння водія, що регулюється по висоті і з підлокітником + Двомісне пасажирське сидіння в 1-му ряді		WM06	•
ЗОВНІШНЄ ОСВІТЛЕННЯ ТА ОГЛЯДОВІСТЬ			
Галогенові фари головного світла			•
ЕЛЕКТРООБЛАДНАННЯ			
Догрівач Webasto Thermo Top Z (5 кВт)			•
МУЛЬТИМЕДІА			
Радіопідготовка (довга антена+електропроводка)			•
ОСОБЛИВОСТІ ЕКСТЕР'ЄРУ			
Стандартні колеса 215/70 R15C			•

ПАКЕТ "БІЗНЕС"			
Обладнання, яке входить до складу пакету:			
Посилена задня підвіска для складних трансформацій (дволистові ресори + стабілізатор поперечної стійкості)		SE16	•
Передній кондиціонер + Зовнішні дзеркала заднього огляду з електрорегулюванням та обігрівом		J2VF	•
Зовнішні дзеркала заднього огляду (подвійне дзеркало) для кузова шириною 2,20 м		RX01	•

КОРИСНА ІНФОРМАЦІЯ





ПРАЙС-ЛИСТ НА ДОДАТКОВЕ ОБЛАДНАННЯ ДЛЯ ЗАМОВЛЕННЯ:

ВАРТІСТЬ ДОДАТКОВОГО ОБЛАДНАННЯ, ГРН	DBL CAB 335 -L3	
Круїз-контроль	RG03	5 600 грн.
Захист двигуна	FX01	3 640 грн.
Фронтальна подушка безпеки переднього пасажира	NN01	7 560 грн.
Сигналізація (AB04)+ Суперблокування (VB10)	WC05	13 440 грн.
Пакет курця (попільничка + прикурювач)	AD01	1 120 грн.
Посилена задня підвіска для складних трансформацій (дволистові ресори + стабілізатор поперечної стійкості)	SE16	5 600 грн.
Пакет: Передній кондиціонер + Зовнішні дзеркала заднього огляду з електрорегулюванням та обігрівом	J2VF	36 960 грн.
Додатковий підігрів спереду з виводом повітроводів у задню частину кабіни	DK07	9 800 грн.
Паливний бак 125 літрів	NO02	2 240 грн.
Передні бризковики	PE01	2 240 грн.
Протитуманні фари	PR01	4 480 грн.
Зовнішні дзеркала заднього огляду (подвійне дзеркало) для кузова шириною 2,20 м	RX01	2 240 грн.
Радіоприймач+ Bluetooth + USB-роз'єм + управління на кермі	RC57	15 400 грн.

• - базове обладнання автомобіля

XX XXX грн. - вартість додаткової платної опції

--- не підлягає встановленню

МКПП - механічна коробка перемикачів передач

1. Ціни на автомобілі та додаткові опції вказані в гривнях, у тому числі ПДВ. Спеціальні ціни дійсні з 29.09.2018 по 31.10.2018 на обмежену кількість автомобілів 2017 року виробництва, що знаходяться в період дії спеціальної акції в Україні.

2. У разі замовлення автомобіля, що знаходиться в процесі виробництва або транспортування, ціна буде розрахована на основі діючого прайс-листа на день придбання і буде визначена в договорі купівлі-продажу. Вказані ціни є рекомендованими і можуть відрізнятися від остаточної вартості реалізації автомобіля на момент поставки в Україну.

3. ТОВ «Пежо Сітроен Україна» залишає за собою право на корегування цін, склад комплектації та вилучати з асортименту певні позиції без попереднього повідомлення. Не є публічною офертою. Даний прайс-лист призначений тільки для інформаційних цілей і не може бути використаний як документ, що встановлює зобов'язання компанії ТОВ «Пежо Сітроен Україна». За довідками про актуальну інформацію просимо звертатися до офіційних дилерських центрів компанії ТОВ «Пежо Сітроен Україна».

На автомобілі діє гарантія 2 роки без обмеження пробігу
Додаткова інформація на www.peugeot.ua