



01.01.2018

**PEUGEOT Вохер Шассі - Подвоєна Кабіна
Прайс-Лист**

DBL CAB 335 -L3

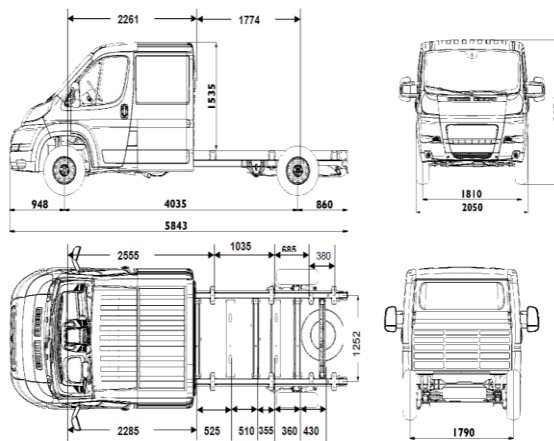
ДВИГУН/ТИП ТРАНСМІСІЇ	СВРО-5	ДИЗЕЛЬ	
2.2 HDi 130 МКПП-6			824 600 грн.
2.2 HDi 130 МКПП-6 + ПАКЕТ "БІЗНЕС"			869 400 грн.

БАЗОВЕ ОБЛАДНАННЯ АВТОМОБІЛЯ:

БЕЗПЕКА		
ABS - антиблокувальна система гальм		•
AFU - система допомоги при екстремому гальмуванні		•
ESP - електронна система стабілізації і ASR - антибуксувальна система	UF01	•
Сигналізатор про непристібнуті ремені безпеки		•
Фронтальна подушка безпеки водія		•
Центральний замок + пульт PLIP		•
Імобілайзер		•
КОМФОРТ		
Гідропідсилювач керма		•
Роз'єм для установки додаткового обладнання, необхідного для трансформації автомобіля		•
Бортовий комп'ютер		•
Регулювання рульової колонки по вильоту		•
Відсіки для речей у дверях		•
Бардачок із замком на приборній панелі - об'ємом 11,4 літри		•
Електричні склопідйомники передніх дверей		•
Багажна полиця над сидінням водія	JO01	•
Паливний бак 90 літрів		•
ОСОБЛИВОСТІ ІНТЕР'ЄРУ		
Кількість місць - 7 (1-й ряд - 3; 2-й ряд - 4)		•
Сидіння водія, що регулюється по висоті і з підлокітником + Двомісне пасажирське сидіння в 1-му ряді	WM06	•
ЗОВНІШНЄ ОСВІТЛЕННЯ ТА ОГЛЯДОВІСТЬ		
Галогенові фари головного світла		•
ЕЛЕКТРООБЛАДНАННЯ		
Догрівач Webasto Thermo Top Z (5 кВт)		•
МУЛЬТИМЕДІА		
Радіопідготовка (довга антена+електропроводка)		•
ОСОБЛИВОСТІ ЕКСТЕР'ЄРУ		
Стандартні колеса 215/70 R15C		•

ПАКЕТ "БІЗНЕС"		
Обладнання, яке входить до складу пакету:		
Посилена задня підвіска для складних трансформацій (дволистові ресори + стабілізатор поперечної стійкості)	SE16	•
Передній кондиціонер + Зовнішні дзеркала заднього огляду з електрорегулюванням та обігрівом	J2VF	•
Зовнішні дзеркала заднього огляду (подвійне дзеркало) для кузова шириною 2,20 м	RX01	•

КОРИСНА ІНФОРМАЦІЯ





ПРАЙС-ЛИСТ НА ДОДАТКОВЕ ОБЛАДНАННЯ ДЛЯ ЗАМОВЛЕННЯ:

ВАРТІСТЬ ДОДАТКОВОГО ОБЛАДНАННЯ, ГРН	DBL CAB 335 -L3	
Круїз-контроль	RG03	5 600 грн.
Захист двигуна	FX01	3 640 грн.
Фронтальна подушка безпеки переднього пасажира	NN01	7 560 грн.
Сигналізація (AB04)+ Суперблокування (VB10)	WC05	13 440 грн.
Пакет курця (попільничка + прикурювач)	AD01	1 120 грн.
Хронотахограф цифровий	HC07	16 800 грн.
Посилена задня підвіска (дволистові ресори) (недоступно з UA04)	SE08	4 480 грн.
Посилена задня підвіска для складних трансформацій (дволистові ресори + стабілізатор поперечної стійкості) (недоступно з UA04)	SE16	5 600 грн.
Задня пневматична підвіска із можливістю регулювання під час стоянки	UA04	56 000 грн.
Кондиціонер + охолодження центрального бардачка	RE01	33 600 грн.
Пакет: Передній кондиціонер + Зовнішні дзеркала заднього огляду з електрорегулюванням та обігрівом	J2VF	36 960 грн.
Додатковий підігрів спереду з виводом повітроводів у задню частину кабіни	DK07	9 800 грн.
Паливний бак 125 літрів	NO02	2 240 грн.
Передні бризковики	PE01	2 240 грн.
Індивідуальне пасажирське сидіння в 1-му ряді, що регулюється по висоті (6-місна кабіна) (● разом із NA01)	WM08	3 360 грн.
Підігрів сидіння водія	NA03	5 600 грн.
Підігрів сидіння водія і пасажира в 1-м ряді + шестимісна кабіна (виключає базове обладнання WM06)	NA01	6 160 грн.
Протитуманні фари (● разом із ND02)	PR01	4 480 грн.
Омивач фар високого тиску + Протитуманні фари	ND02	9 240 грн.
ПАКЕТ "ОГЛЯДОВІСТЬ": система автоматичного включення склоочищувачів і фар	NB08	4 200 грн.
Атермальне лобове скло + ПАКЕТ "ОГЛЯДОВІСТЬ"	VF07	11 760 грн.
Зовнішні дзеркала заднього огляду (подвійне дзеркало) для кузова шириною 2,20 м (недоступно разом із NU02)	RX01	2 240 грн.
Зовнішні дзеркала заднього огляду (подвійне дзеркало) для кузова шириною 2,35 м (недоступно разом із NU02)	RX05	2 240 грн.
Зовнішні дзеркала заднього огляду (подвійне дзеркало) з електрорегулюванням та обігрівом (недоступно разом із NU02, AT14)	RK04	3 360 грн.
Зовнішні дзеркала заднього огляду (подвійне дзеркало) з функцією електроскладання, електрорегулюванням та обігрівом	HU02	7 000 грн.
Програмований передпусковий догрівач двигуна Webasto Thermo Top C (5 кВт)	XY01	8 400 грн.
Проводка для підключення додаткового навісного обладнання	KY06	2 240 грн.
Радіоантена, що вмонтована у праве дзеркало + Зовнішні дзеркала заднього виду з електрорегулюванням та підігрівом	AT14	6 720 грн.
Попередня підготовка (4 динаміка)	RC29	2 800 грн.
Радіоприймач+ Bluetooth + USB-роз'єм + управління на кермі	RC57	15 400 грн.
Посилені колеса 225/70 R15 (● разом із UA04)	MI01	3 360 грн.
Фарба металік	OMM0	16 800 грн.

● - базове обладнання автомобіля

XX XXX грн. - вартість додаткової платної опції

--- не підлягає встановленню

МКПП - механічна коробка перемикачів передач

1. Ціни на автомобілі та додаткові опції вказані в гривнях, у тому числі ПДВ, на одиницю товару за акційним курсом ТОВ «Пежо Сітроен Україна» (далі «Продавець»). Спеціальні ціни дійсні з 01.01.2018 по 31.01.2018 на обмежену кількість автомобілів 2017 року виробництва, що знаходяться в період дії спеціальної акції в Україні.

2. У разі замовлення автомобіля, що знаходиться в процесі виробництва або транспортування, ціна буде розрахована на основі комерційного курсу Продавця станом на дату замовлення. Вказані ціни є рекомендованими і можуть відрізнятися від остаточної вартості реалізації автомобіля на момент поставки в Україну.

3. Станом на 01.01.2018 комерційний курс Продавця 28 грн./дол. США.

4. Продавець залишає за собою право на корегування цін, склад комплектації та вилучати з асортименту певні позиції без попереднього повідомлення. Не є публічною офертою. Даний прайс-лист призначений тільки для інформаційних цілей і не може бути використаний як документ, що встановлює зобов'язання компанії ТОВ "Пежо Сітроен Україна". Остаточна вартість конкретної моделі автомобіля визначається у договорі купівлі-продажу на день придбання автомобіля та залежить від моделі та остаточної комплектації автомобіля. За довідками про актуальну інформацію просимо звертатися до офіційних дилерських центрів компанії ТОВ "Пежо Сітроен Україна".

На автомобілі діє гарантія 2 роки без обмеження пробігу
Додаткова інформація на www.peugeot.ua